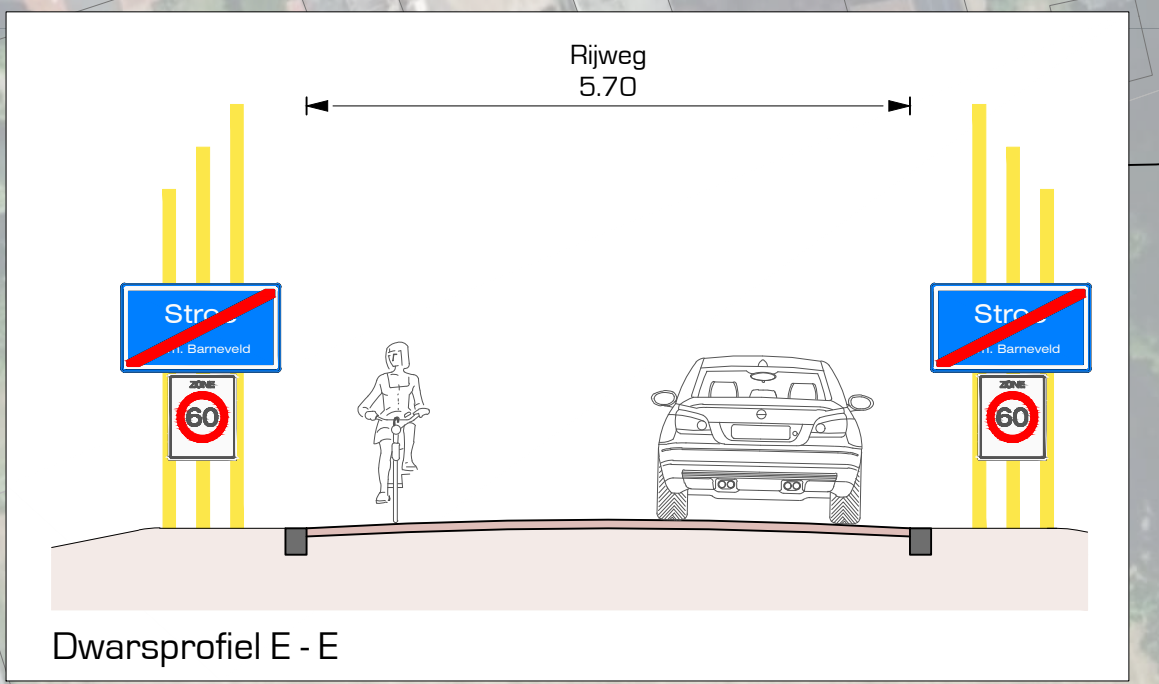
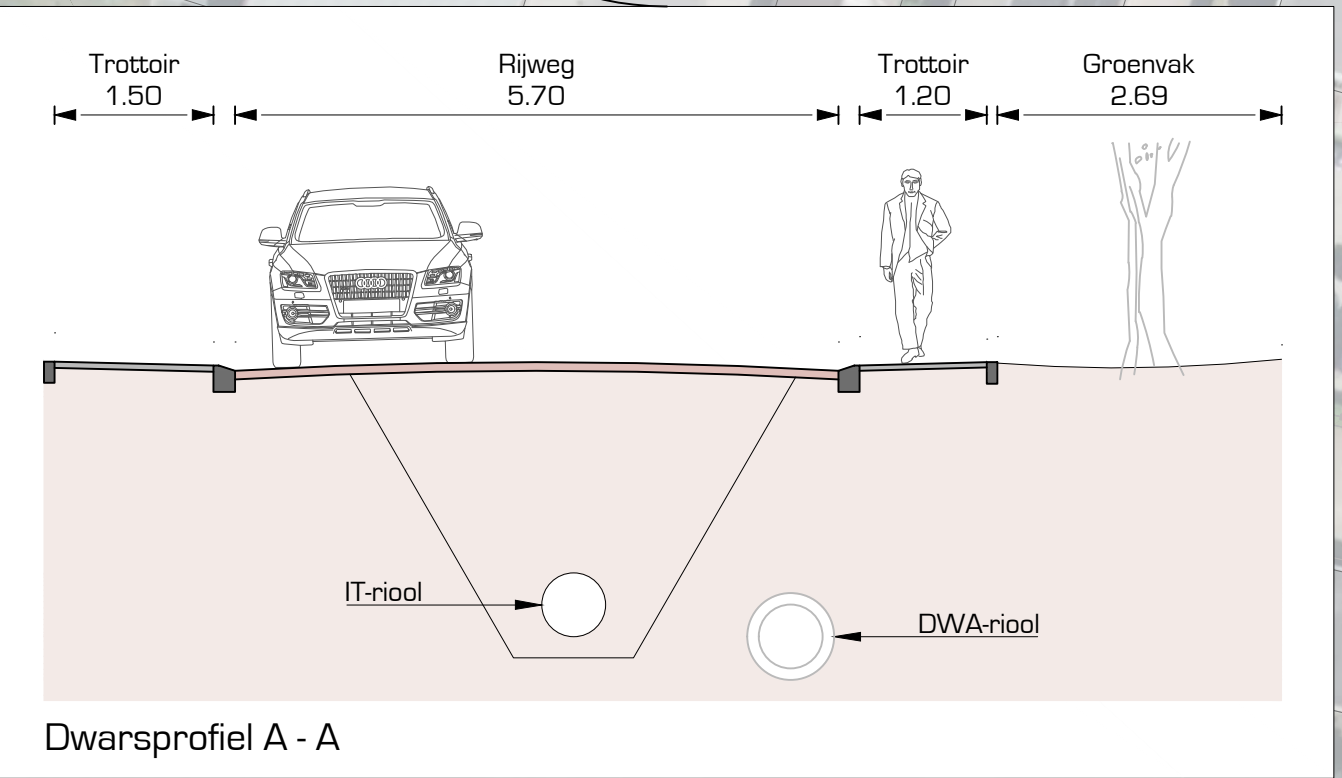
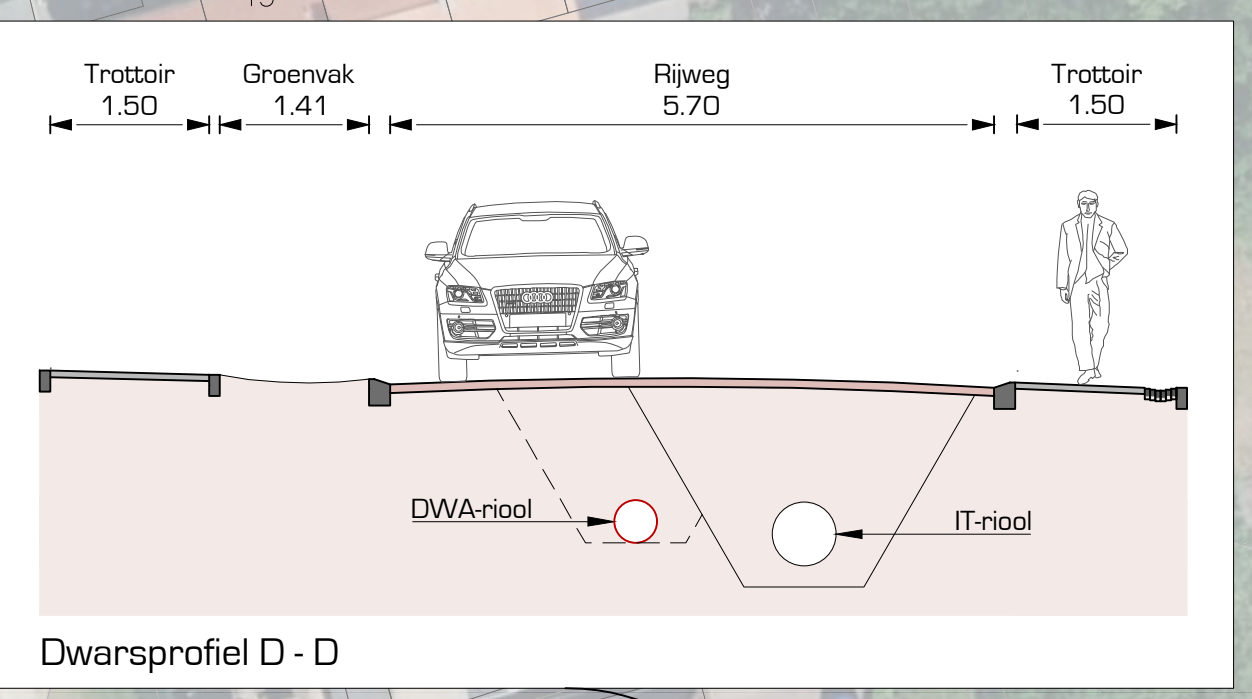
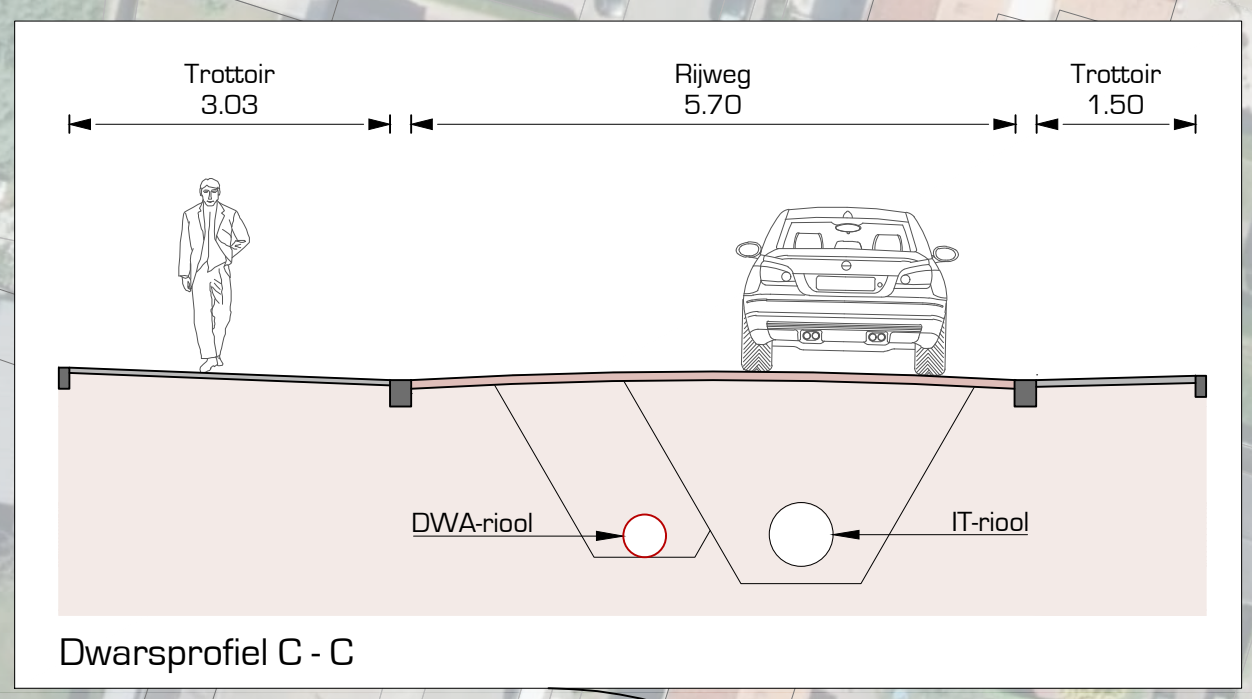
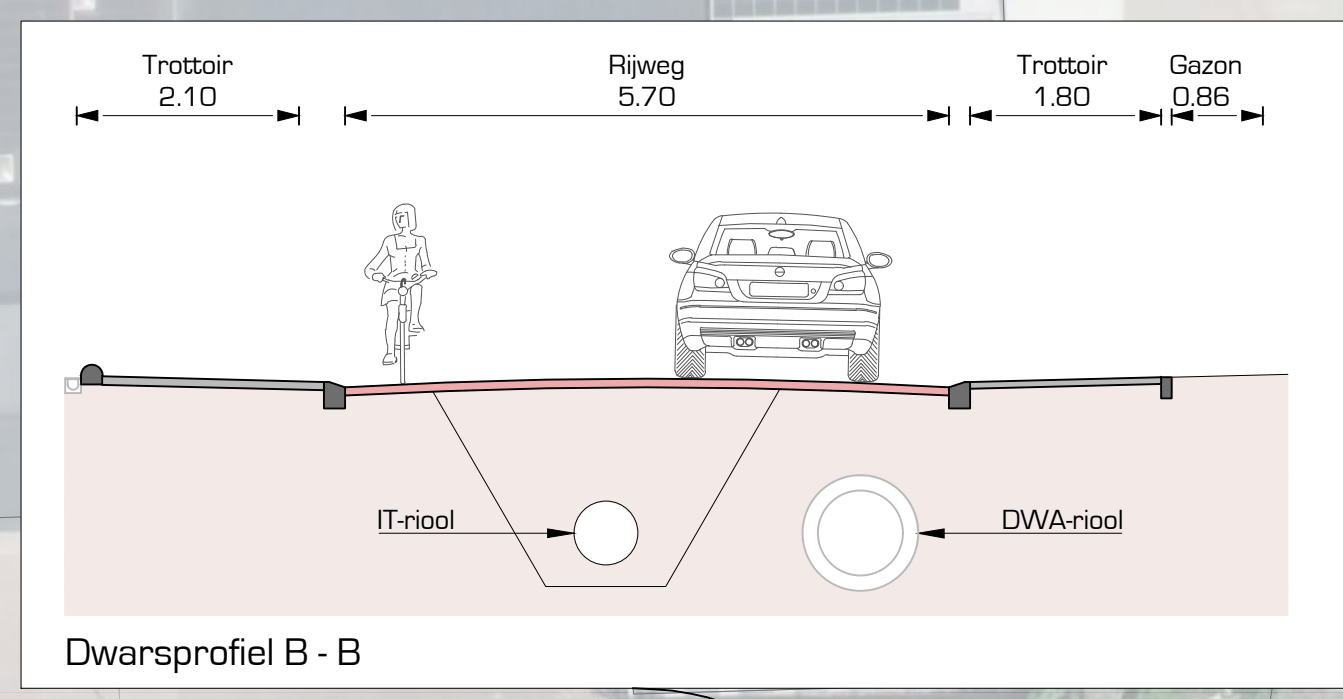


- Legenda**
- Rijbaan - kleur: rood
 - Rijbaan - kleur: roodbruin
 - Rijbaan - kleur: grijs
 - Voetpad - kleur: grijs
 - Kantopzetting - kleur: grijs
 - Gazon
 - Beplanting
 - Lichtmast
 - Bestaande boom
 - Nieuwe boom



gemeente Barneveld

DRONG

OMGEVING & TECHNIEK

Naam tekening: Reconstructie Wolweg te Stroe
 Datum: 03.07.2024